

P4XN+系列 - LED 显示器

适用于 Nexus1200 系列仪表

主要功能

- 适用于 Nexus1200 系列仪表
- 提供 5¹/₂ 位分辨率
- 新的 USB 前面板下载口
- 文本数字指示提供了简洁的用户界面
- 主/从功能可创建多达 9 个独立的实时显示界面

概述

P40N+显示器设计用于为 Nexus1200 系列仪表提供一个高效、清晰的测量数值显示界面。它使用长寿命的 LED 显示器，以文本数字序列显示，便于现场人员读数。P40N+是重要应用场合和变电站应用的一个基本设备。



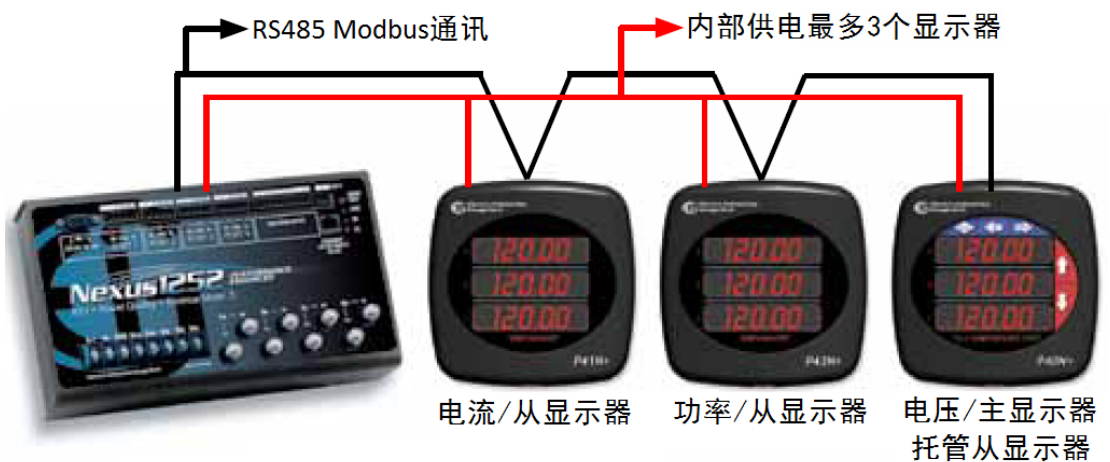
先进的 USB 下载口

用户可以通过 P40N+前部的 USB 口直接连接到 Nexus1200 系列仪表，进行设置、读取和下载数据。

主从功能可以创建多达 9 个同时读数

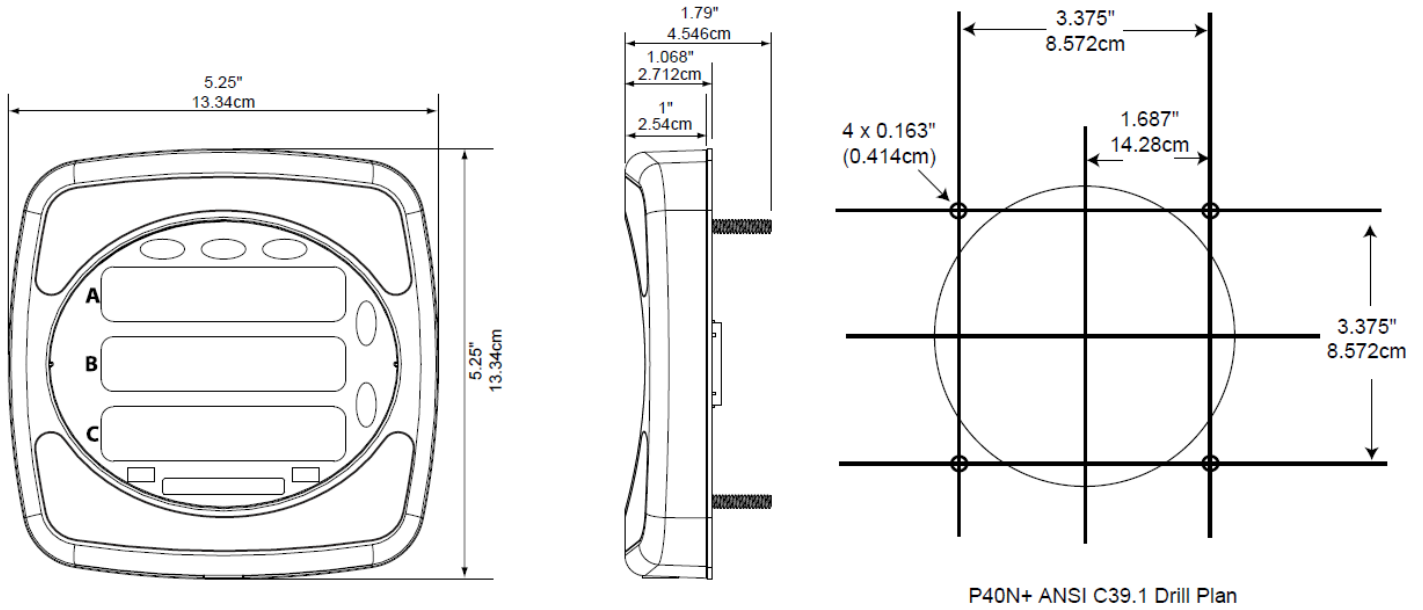
P40N+ 显示器可以采用主从显示功能，同时提供电压、电流和功率等读数。基于这个技术，用户可以使用一个基本变送器和多个显示器替代变电站的仪表屏。

注意电压 / 主 (P40N+) 必须接入回路中，与其它从显示器通讯。



技术规范	Nexus P40N+、P41N+、P43N+ LED 外部显示器
最大输入电压	30Vdc
最小输入电压	12Vdc
最大功耗	5W
额定功耗	大约 3W
运行温度	-20~70°C
外部尺寸(高×宽×深)	133.4×133.4×45.4mm

尺寸/安装



订货信息

P40N+	LED 主显示器(多功能, 缺省为电压)
P41N+	LED 电流从显示器(三相电流)
P43N+	LED 功率从显示器(W/Var/PF)
PB1-12VO	外部电源, 125Vac/dc 输入, 12Vdc 输出(在用一个 Nexus 仪表 I/O 口为多个显示器供电, 或显示器安装距离超过 50 英尺/15 米时必需)。



Electro Industries/GaugeTech

EIG 总部: 1800 Shames Dr., Westbury, New York 11590 Phone: +1 516 334 0870 Fax: +1 516 338 4741 E-mail: sales@electroind.com Website: www.electroind.com
EIG 中国: 上海市闵行区中春路 8923 号(201101) 电话: 021-5108 7949 传真: 021-5168 7951 E-mail: sales@electroind.com.cn 中文网站: www.electroind.com.cn