

SHARK[®] 50

经济型多功能电力仪表



Shark[®] 50电力仪表

主要特点

- 0.5级电能计量精度
- 测量电压、电流、功率、频率、电度等
- 可选的RS485通讯口和Modbus协议
- 红色高亮LED显示器
- 负荷量%用于模拟指示
- 同时适应ANSI和DIN开孔尺寸
- 适用于新建和改造项目
- 占用最小的面板空间和深度

应用领域

- 商业计量
- 工业计量
- 发电厂
- 学校
- 分表
- 替代模拟仪表

概述

Shark[®]50是一个经济型的面板仪表，带有高亮的0.56" LED显示器，仪表可以安装在各种电气屏柜或开关柜中。

Shark[®]50采用了独特的防抖动算法，提高了读数的稳定性。

仪表采用了高速DSP技术和高分辨率A/D转换器，提供了极其稳定、可靠的测量功能。

Shark[®]50的安装和使用非常简便，适用于新建的项目应用或替换现有的模拟仪表。

经济型、使用简便

出众的精度和V-Switch™技术

V-Switch™技术

Shark®50仪表采用了EIG独有的V-Switch™技术。这个技术可使用户根据需要，以通讯命令的方式升级和增加所需的功能，甚至在仪表安装到现场以后。这样用户在最初可以采购一个经济型的仪表，将来再根据需要增加相应的功能。

注：要升级仪表固件，用户必须订购一个通讯口选项。

可选的V-Switch:

- V-Switch 1 – 电压和电流 – 缺省
- V-Switch 2 – 电压、电流、kW、kVAR、PF、kVA、频率
- V-Switch 3 – 电压、电流、kW、kVAR、PF、kVA、频率、kWh、kVAh、kVARh

测量参数精度		
测量的参数	精度(读数的%)	显示范围
相电压L-N	0.2%	0~9999 V 或 kV
线电压L-L	0.4%	0~9999 V 或 kV 可变量程
电流	0.2%	0~9999 A 或 kA
+/- Watt	0.5%	0~9999 Watts, kWatts, MWatts
+/-Wh	0.5%	5~8位可编程
+/-Var	1.0%	0~9999 VARs, kVARs, MVARs
+/-Varh	1.0%	5~8位可编程
VA	1.0%	0~9999 VA, kVA, MVA
VAh	1.0%	5~8位可编程
PF	1.0%	+/- 0.5~1.0
频率	+/- 0.01 Hz	45~65 Hz
负荷量%	1 ~ 120%	10位分辨率

注：典型结果更为精确。上述精度适用于星形或三角形接线方式。对于2.5元件接线方式，精度指标增大满刻度值的0.1%或+1位。

先进的通讯功能

Shark®50仪表后面板提供了一个功能先进的高速RS485串行通讯口。

后面板通讯口，带有KYZ脉冲

- RS485(选项485P) – 这个口用于RS485通讯，使用Modbus协议。波特率可在9600~57.6k之间选择。
- KYZ脉冲 – 除了RS485之外，这个选项还提供了一个映射正向电度的KYZ脉冲。这是一个固定的电能脉冲。

脉冲常数为：

在测试电压小于150V时 $K(h)=0.0501151926$

在测试电压大于150V时 $K(h)=0.2004607704$

安装和使用简单方便

从用户界面到机械结构，Shark®50仪表的设计使它的使用非常简便、直观，用户基本上不需要相关的经验和培训，即可容易地安装和使用这个产品。

- 便于使用的前面板设置按键
- PC设置
- 矢量图指示接线状态
- 自动翻页功能
- 负荷量%模拟指示
- 较小的面板安装深度
- 彩色标识的电压和电流输入

坚固、安全的电压和电流输入

Shark®50仪表的设计非常坚固，可以适应各种关键的高、低压电力系统应用。尤其是发电厂、变电站和关键用户。仪表的结构和电气设计是基于我们众多的电力系统用户的建议和认可而开发的。

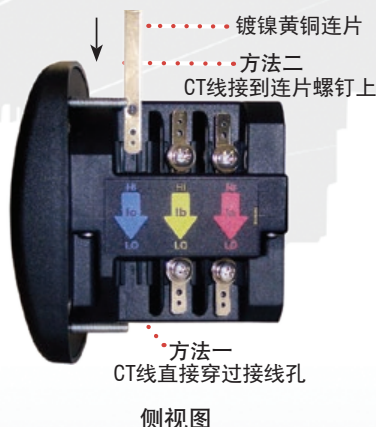
高耐压的通用电压输入

仪表的电压输入可以测量高达416 V相电压和721 V线电压，这可以保证仪表接入高压系统时的安全性。这个仪表可以适应69 V、120 V、230 V、277 V和347 V等电力系统的规范要求。

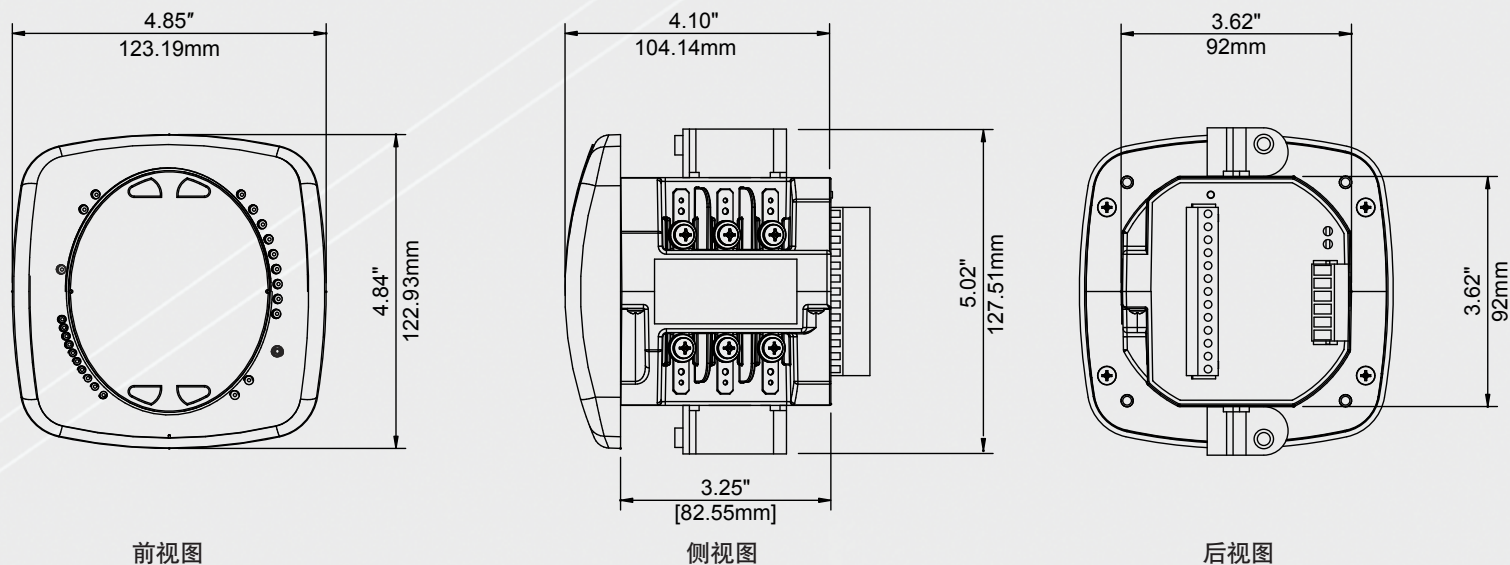
防开路的电流输入

仪表采用独特的电流输入设计，可采用两种接线方法：

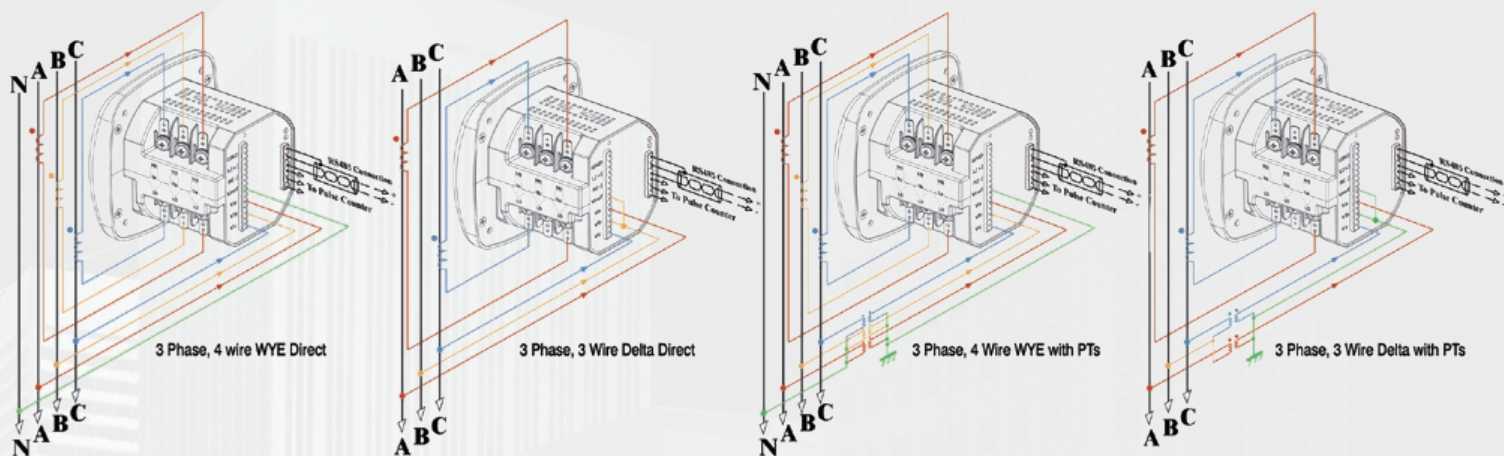
- 方法一 – CT线穿入法。CT线直接穿过仪表，仪表上不需要使用任何端子，这样可以保证仪表不会成为CT回路上的故障点。对于电力系统用户来说，经常需要共用保护装置的CT，这是一种较好的选择，CT回路副边不会增加功耗。
- 方法二 – 电流连片法。仪表另外还提供了一组坚固耐用的电流连片，穿过CT安装孔，CT线接到连片的端子上。这种方法也不需要使用端子排，可以确保CT不会在故障工况下出现开路。



尺寸图



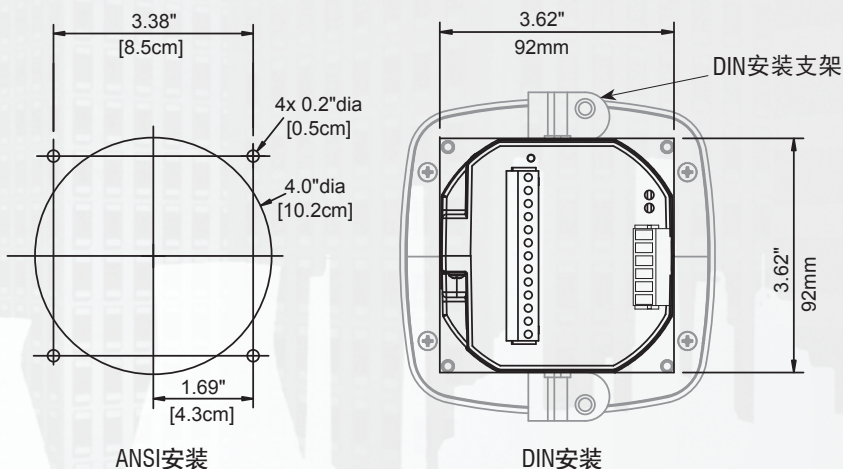
接线图



Shark®50仪表ANSI和DIN安装方式

Shark®50仪表可以直接安装到一个ANSI C39.1 (直径4" / 102mm)圆孔, 或者一个IEC 92mm DIN方孔中, 这可以很好地适应新建的项目或现有的面板开孔。对于新建项目, 可以直接采用DIN或ANSI标准的开孔; 对于改造项目, 只需取下旧的模拟仪表, 换上Shark®50即可。Shark®50采用标准的电压和电流输入, 因此无需更换CT和PT。

- 非常适用于开关柜面板仪表的直接改造
- 占用极小的空间
- 安装深度仅有3.5" / 82.6mm



技术规范

电压输入

- 20~416V相电压, 20~721V线电压
- 通用电压输入
- 电压输入承受能力 – 符合IEEE C37.90.1(浪涌承受能力)
- 可编程电压范围为任意PT变比
- 支持: 3元件星形, 2.5元件星形, 2元件三角形, 4线三角形
- 功耗: 在120V输入下 0.0144VA/相
- 输入导线最大AWG 12 / 2.5mm²

电流输入

- Class 10: 额定5A, 最大10A
- 故障电流承受能力: 100 A, 10秒
300 A, 3秒
500 A, 1秒
- 可编程电流范围为任意CT变比
- 功耗在11A输入下最大 0.005VA/相
- 起动电流: 额定值的0.1%
- 输入导线最大尺寸: 0.177" / 4.5mm²

- 连续电流承受能力: 对于螺钉端子接线或穿入接线20A

隔离电压

- 所有输入和输出隔离电压为 2500Vac

环境规范

- 储存: -20~+70°C
- 运行: -20~+70°C
- 湿度: 最大相对湿度95%, 无凝露
- 前面板防护等级: NEMA12 / IP52(防水)带有安装密封垫

测量方法

- RMS(有效值)
- 所有通道测量读数同时采样, 采样速率400+点/周期

刷新速率

- 所有参数均为1秒

电源

- 90~265Vac

- 仅接受交流输入

通讯格式

- RS485口(后面板)
- 通讯口波特率: 9600~57,600
- 通讯口地址: 0~247
- 8位, 无奇偶校验
- Modbus RTU、ASCII

KYZ脉冲

- 类型: Form A
- 阻值: 23~35欧
- 峰值电压: 350Vdc
- 连续负荷电流: 120mA
- 峰值负荷电流: 350mA(10ms)
- 关断状态泄漏电流@350Vdc: 1mA
- 光电隔离: 3750V(60Hz, 1min)

尺寸和运输

- 重量: 2磅 / 0.91kg
- 仪表尺寸: 高123.2X宽123.2X深108.0mm
- 可适应92mm DIN方孔或ANSI C39.1 4" / 102mm圆孔安装

- 运输包装尺寸: 6" / 152.4mm 见方

仪表精度

- 见第2页

标准

- IEC 62053-22 - 0.5S级精度
- ANSI C12.20 - 0.5级精度
- ANSI (IEEE) C37.90.1 - 浪涌承受能力
- ANSI C62.41 - 脉冲群
- EN 61000-6-2 - 工业环境抗扰度: 2005
- EN 61000-6-4 - 工业环境辐射标准: 2007
- EN 61326-1 - 电磁兼容性要求: 2006
- UL文件号: E250818
- UL规范: 61010-1

订货信息

型号	V-Switch	通讯	安装件
选项:	-	-	-
例:	Shark50	V3	485P
	Shark50	V1 缺省-电压/电流	X 无通讯选项
		V2 V1+功率和频率	485P RS485+脉冲
		V3 V2+电度	DIN DIN安装件

辅件

通讯转换器

Unicom 2500 - RS485-RS232转换器

Unicom 2500-F - RS485-RS232 - 光纤转换器

Modem管理器, 型号MM1 - RS485-RS232转换器, 用于Modem通讯

认证文件

校准证书, 订货号CCal - 提供带有NIST可追踪的测试数据的第三方校准证书



Electro Industries/GaugeTech

The Leader in Power Monitoring and Smart Grid Solutions

EIG总部: 1800 Shames Drive, Westbury, New York 11590 Phone: +1 516 334 0870 Fax: +1 516 338 4741 E-mail: sales@electroind.com Website: www.electroind.com

EIG中国: 上海市徐汇区柳州路427号7F(200233) 电话: 021-5108 7949 传真: 021-5168 7951 E-mail: sales@electroind.com.cn 中文网站: www.electroind.com.cn